



Simply
a folding door
the widest in
the market -
FFT FLEX Green

dormakaba.com.br



dormakaba Brasil



@dormakaba_br



@dormakaba_br



dormakaba Brasil

Simplemente a porta sanfonada mais larga do mercado - FFT FLEX Green.

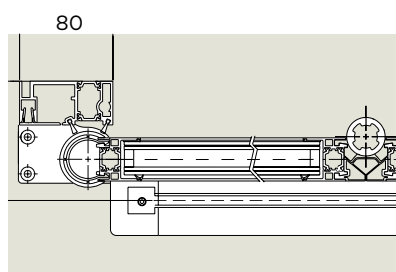
Largura máxima de abertura de 2,48m em espaços reduzidos. Oferecendo o melhor isolamento térmico.



04 Largura máxima de abertura



06 Isolamento térmico e resistente ao vento



08 Detalhes técnicos



A porta sanfonada FFT FLEX Green mostra o quanto você pode obter em um pequeno espaço.

Benefícios convincentes:

- Ganho máximo de espaço com abertura de até 2,48 m de largura
- Excelente isolamento térmico
- Maior resistência à carga do vento
- Sistema operacional muito silencioso e dinâmico
- Adequado para instalação em rotas de fuga de emergência para EN 16005



Serviço dormakaba

Oferecendo um serviço abrangente de manutenção e reparo, a dormakaba auxilia com a integridade funcional e duradoura de suas portas a longo prazo. Contate-nos ou visite nosso site para mais detalhes.



A única porta sanfonada com larguras máximas para rotas de fuga

Abertura máxima dentro de estruturas restritas. E certificado para rotas de fuga

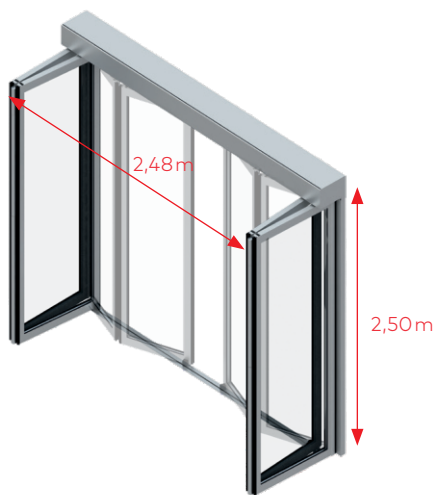
A porta sanfonada FFT FLEX Green é ideal para espaços estreitos que precisam de máxima abertura para garantir um amplo acesso. Desta forma, esta solução pode ser utilizada em saídas de emergência oferecendo larguras máximas de escape para rotas de fuga.

Uma opção viável para saídas de emergência e rotas de fuga

Com sua comprovada tecnologia DualDrive, nossas portas sanfonadas oferecem uma solução operacional confiável para saídas de emergência e fuga rotas.

- Abertura e fechamento confiáveis da porta graças ao backup integrado do módulo de bateria
- Saída segurança de emergência, mesmo no caso de queda de energia
- Funcionalidade protegida com sensores de auto monitoramento



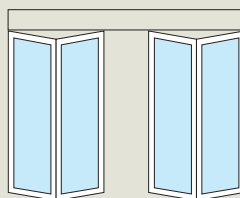


Benefícios convincentes

- Exigência pequena de espaço quando sanfonado - para o lado, para a frente e para trás
- Adequado para portas externas e internas em passagens estreitas
- Ideal para pontos de acesso sem barreiras em edifícios públicos
- Particularmente adequado para saídas de emergência e rotas de fuga

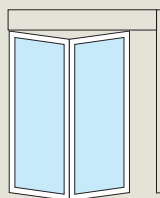


Durante o ciclo de abertura, os painéis da porta são simultaneamente articulados e girados para o lado sob controle automático



Conjunto de portas com abertura dupla

Os dois pares de painéis são abertos em sincronia por um movimento de articulação em duas partes que os leva para o lado, criando uma largura máxima de abertura de até 2,48 metros.



Conjunto de portas de abertura unilateral

Para aplicações menores, a porta sanfonada FFT FLEX Green composta por apenas um par de painéis oferece uma largura máxima de abertura de até 1,24 metros.

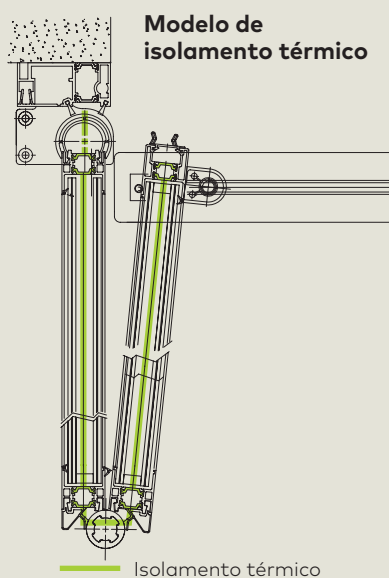
De porta sanfonada a economia de energia

Isolamento térmico eficiente.

Quer esteja frio ou calor do lado de fora, a FFT FLEX Green oferece excelente isolamento térmico com valores de transmitância (valores UD) muito bons. Combinados com vidro de isolamento de alta qualidade, eles criam uma excelente barreira térmica na abertura estrutural. Para garantir o melhor planejamento possível de um edifício com eficiência energética, apoiamos nossos clientes com o cálculo certificado de seu valor de transmitância térmica específico.

Benefícios convincentes

- Sistema sustentável, confiável e com economia de energia
- Valores de transmitância térmica muito baixos (valores UD) de 1,7 a máx. 2.4 (também conhecido como coeficiente de transferência de calor)
- Certificados individuais de valor UD para cada sistema de porta FFT FLEX Green
- Qualidade testada e aprovada
- Painéis de vidro com molduras robustas, mas elegantes



Mais silencioso. Mais dinâmico. Mais resistente ao vento

Com um sistema de operação repleto de funcionalidades úteis.

A porta sanfonada apresenta um sistema de acionamento inteligente e inovador que oferece suavidade operacional aprimorada, maior resposta dinâmica e resistência a cargas de vento.

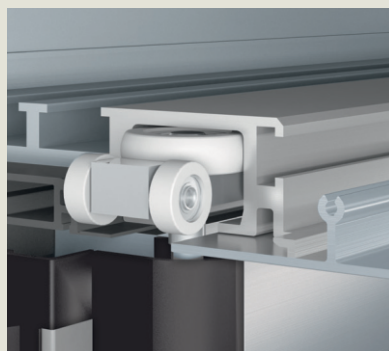
Mais desempenho, menos desgaste

O operador transmite sua potência sem correias dentadas para ganhos significativos em dinamismo e eficiência silenciosa. O conjunto de portas abre e fecha de forma rápida, mas também silenciosamente e com menos desgaste.

Baixa susceptibilidade ao vento

As portas externas são frequentemente expostas a cargas de vento. Como o vento atua diretamente contra os painéis das portas, estes podem ser afetados prejudicando o comportamento operacional.

O novo e inteligente operador do sistema FFT FLEX Green detecta cargas de vento* e as compensa de acordo. Os parâmetros operacionais são modificados dinamicamente de acordo com os requisitos, a fim de adaptar o comportamento de fechamento às condições climáticas prevalentes.



Operação suave e silenciosa

Com o uso de um operador suportado por cinco rolamentos, mesmo os painéis maiores abrem e fecham de forma silenciosa e suave.

Segurança do usuário certificada e características de desempenho de acordo com EN 16361

- Resistente a choque
- Resistente a chuva forte
- Resistente a carga do vento*
- Valor de transmitância térmica
- Permeabilidade do ar
- Resistente a impactos

*dependendo do tamanho da porta, até Beaufort Force 8

Características do equipamento

Tipo de porta		FFT FLEX Green (Standard)
Unidade de operação		ES 200 FFT
Parâmetros da porta		
Porta sanfonada de painel único	Largura de abertura (LW) 1	840–1240 mm
	Máx. peso do par do painel	1 x 90 kg
Porta sanfonada de painel duplo	Largura de abertura (LW) 1	980–2480 mm
	Máx. peso do par do painel	2 x 90 kg
Altura da passagem livre ¹		2100–2500 mm
Informações técnicas		
Adequado para uso em saídas de emergência e rotas de fuga		–
Força de abertura e fechamento (máx. 150 N)		●
Velocidade de abertura (ajuste gradual)		10–75 cm/s
Velocidade de fechamento (ajuste gradual)		10–50 cm/s
Tempo de retenção		0–180 s
Carga instalada, frequência		230 V, 50/60 Hz
Consumo de energia		250 W
Tipo de proteção		IP 20
Intervalo de temperatura		–20 bis + 60 °C
Umidade permitida (relativa)		Máx. 93% (sem condensação)
Testado de acordo com as diretivas de baixa tensão		●
Módulo básico		
Design modular		●
Controle do microprocessador		●
Programas funcionais	Desligado	●
	Automático	
	Aberto permanente	
	Aberto parcialmente	
	Apenas saída	
Reversão automática		●
Conexão para dispositivo de travamento eletromecânico biestável		●
Conexão para sensor de presença (ambos os lados)		●
Equipamento de acordo com EM 16005		●
Ajuste de todos os parâmetros básicos via display e teclado integrados		●
Configuração de parâmetros por PDA		●
Abertura e fechamento de emergência (se o kit de bateria estiver instalado)		●/ ●

Tipo de porta	FFT FLEX Green (Padrão)
Unidade de operação	ES 200 FFT
Módulo básico	
Bateria recarregável de emergência (se a bateria estiver instalada)	●
Sincronismo bipartido	●
Saída de 24V para cargas externas	●
Registro de falhas recuperável por códigos de erros	●
Conexão DCW® (protocolo DORMA Connect and Work)	●
Módulo funcional	
Contato de status da porta (3x)	○
Proteção do(s) perfil(s) de fechamento principal e secundário	○
Função de fechamento de pânico (observe as regulamentações!)	○
Contato da campainha	○
Controle da eclusa	○
Módulo de função para DIN 18650 e EN 16005	
Sensor de monitoramento do perfil de fechamento secundário ²	○
Liberação de travamento manual para dispositivo de travamento eletromecânico	○
Cortinas de luz	○
Conjunto de bateria recarregável (abertura/ fechamento de emergência)	○

● Padrão ○ Opcional – No

¹Diferentes valores na solicitação ² Habilita o monitoramento testado dos perfis secundários de fechamento

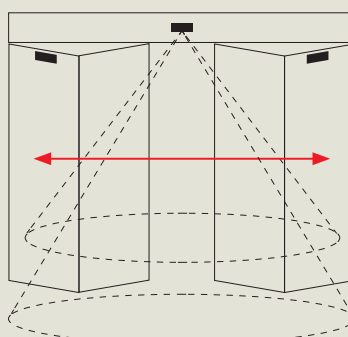
Os componentes do sistema de sensores da dormakaba

As portas automáticas estão sujeitas aos mais elevados requisitos de segurança de acordo com EN 16005. Os sensores de auto monitoramento são obrigatórios para o cumprimento da norma.

Benefícios convincentes

- Tecnologias avançadas em conformidade com padrões:
 - Sensores compactos com tecnologia Doppler para geração de impulsos
 - Sensores combinados com tecnologia infravermelha ativa para geração simultânea de impulsos e proteção de passagem
 - Detectores infravermelho de movimento baseados no princípio de triangulação para proteção dos usuários ou obstruções localizadas no trajeto do painel

Fornecedor único para planejamento, manutenção e suporte



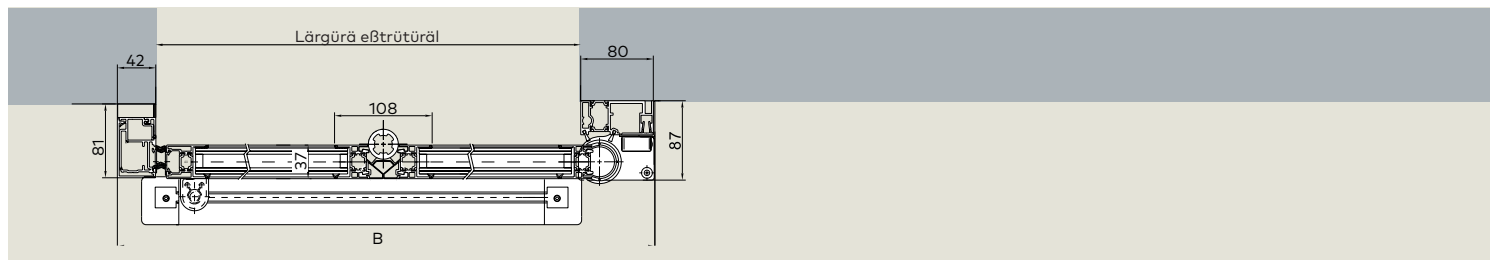
Sensor com tecnologia avançada baseada em um sistema inteligente alinhado para fornecer componentes apropriados para todos os tipos de requisitos.

Sensores móveis opcionais. Não é adequado para uso em rotas de fuga.

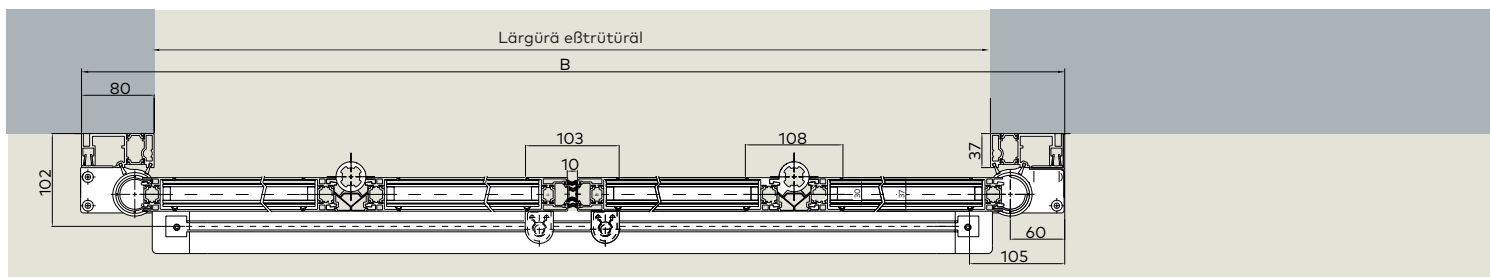
Detalhes técnicos

FFT FLEX Green. Para um isolamento térmico excepcional.

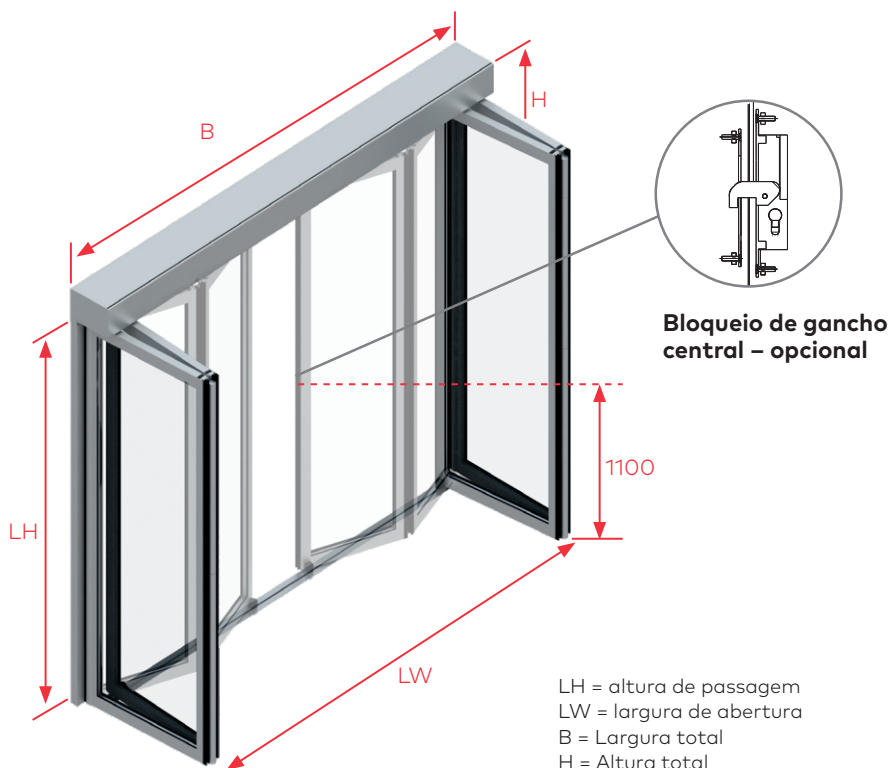
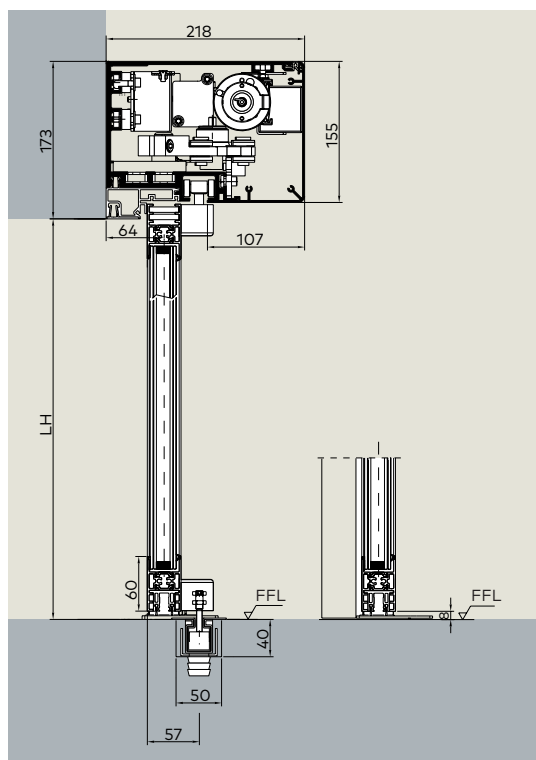
Disposição de fixação na parede



Conjunto de porta de abertura unilateral: (B (mínimo) = 1028 mm / B (máximo) = 1428 mm)
 $LW = B - 188$ B = Largura estrutural + 122 mm

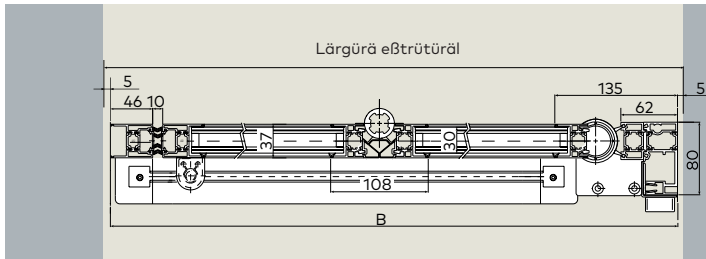


Conjunto de porta bipartida: (B (mínimo) = 1260 mm / B (máximo) = 2760 mm)
 $LW = B - 280$ B = Largura estrutural + 160 mm

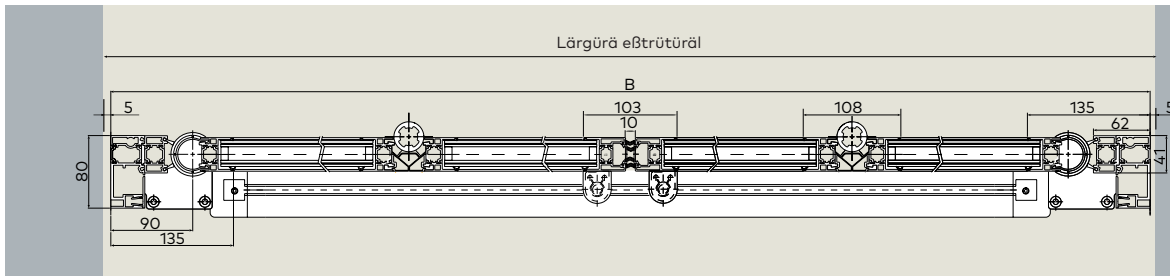


Instalação com guia de piso sempre recomendado para $LW > 1500$ mm e abertura unilateral

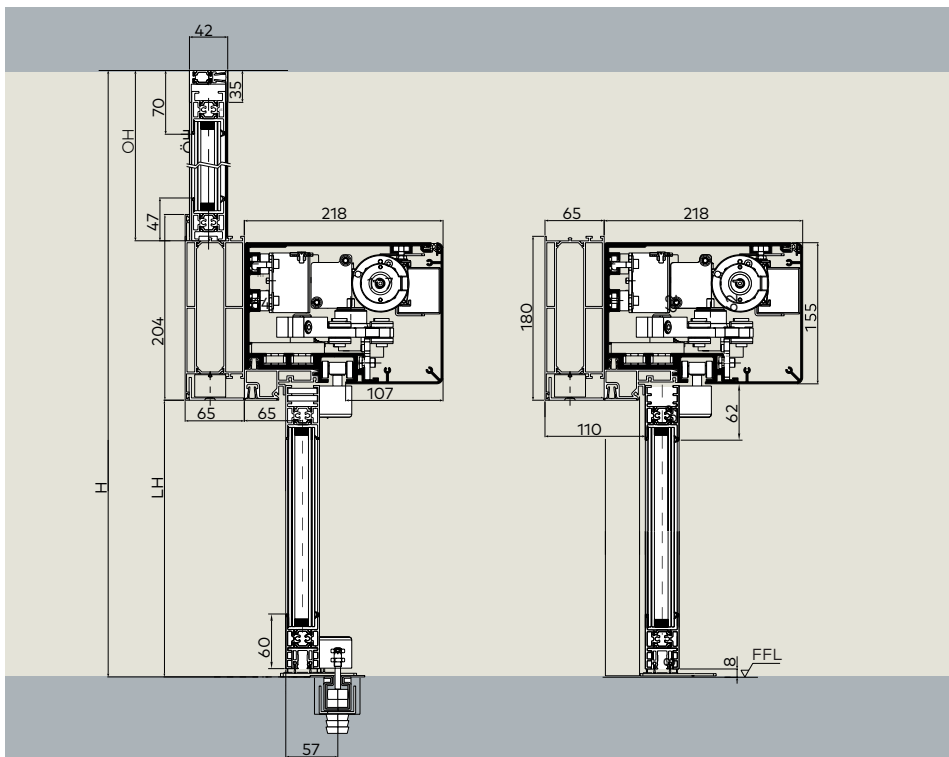
Instalação de passagem ou corredor



Conjunto de porta de abertura unilateral: (B (mínimo) = 1059 mm / B (máximo) = 1459 mm)
 $LW = B - 219$ B = Largura estrutural - 10 mm



Conjunto de porta bipartida: (B (mínimo) = 1314 mm / B (máximo) = 2814 mm)
 $LW = B - 334$ B = Largura estrutural - 10 mm



As dimensões executáveis da planta (especialmente a altura de passagem LH e a largura de passagem LW) dependem:

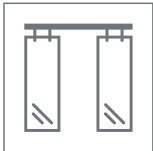
- Tipo de vidro / peso da folha da
- Formato da folha da porta (Altura x largura)
- Índices de carga do vento no objeto
- Guia da folha da porta

A equipe de comercial da dormakaba terá o prazer em atendê-lo.

$LW > 1500$ mm e abertura unilateral - Instalação com guia de piso sempre recomendada para $LW > 1500$ mm e abertura unilateral



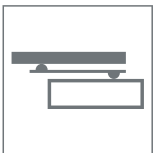
CATRAÇAS,
BLOQUEIOS,
PORTAS
AUTOMÁTICAS
E GIRATÓRIAS



PAINÉIS
DESLIZANTES,
FECHAMENTO DE
SACADA E
SALAS EM VIDRO



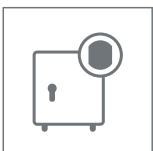
SOLUÇÕES
PARA
CONTROLE
DE ACESSO



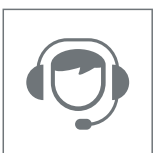
MOLAS,
FERRAGENS
E BARRAS
ANTIPÂNICO
PARA PORTAS



FECHADURAS
E SISTEMAS
DE HOTELARIA



FECHADURAS
PARA COFRES



ATENDIMENTO
TÉCNICO EM
TODO BRASIL

Rio de Janeiro

Rua Senador Alencar, 129
São Cristóvão – Rio de Janeiro – RJ
Brasil – CEP 20921-430
Telefone: +55 (21) 2199-4949

São Paulo

Av. Piracema, 1400 – Tamboré
Barueri – São Paulo – SP
Brasil – CEP 06460-030
Telefone: +55 (11) 4689-9200

Curitiba

Rua Carneiro Lobo, 468 – cj 805
Água Verde – Curitiba – PR
Brasil – CEP 80240-240
Telefone: +55 (41) 3013-3677